

# Pro'sKit®

CE

## MUL2018 Multímetro Analógico con Función de Protección

Manual de Usuario



1ª Edición 2011

©2011 Copyright por ProKit's Industries Co., Ltd.

# INTRODUCCIÓN

Este multímetro es un instrumento preciso y seguro, portátil, fácil de utilizar. Funciona con baterías e incorpora una robusta carcasa con bandas protectoras en los laterales y un soporte plegable que permite su posicionamiento sobre superficies y colgarlo.

Puede ofrecer una medición precisa y fiable de voltaje CC / CA, corriente continua, resistencia y diodo LED, transistor, decibelios y capacidad con el movimiento de muy alta sensibilidad y buen diseño de circuitos.

Perfecto sistema completo de protección contra sobrecarga y mala utilización a través de fusible.

Es un instrumento ideal para uso en interiores en las aplicaciones de laboratorio, escuela, taller, afición y el hogar.

## ESPECIFICACIONES

Categoría de seguridad: IEC61010-1, CAT II 1000V, CAT III 500V y Grado de Polución 2.

Condiciones ambientales comunes: 23°C±5°C, menos del 75% de Hr.

Rangos de temperatura:

Temperatura de trabajo: De 0°C a 40°C

Temperatura de almacenamiento: De -10°C a 50°C

Rangos de humedad:

Humedad de trabajo: Inferior al 90% de Hr.

Humedad de almacenamiento: Inferior al 80% de Hr.

Tamaño: 160(largo) x 105(ancho) x 40(alto) mm

Peso: 380g aproximadamente, (incluyendo las pilas)

Accesorios: Un conjunto de puntas de prueba

Un fusible de repuesto de 0,5A/250V

Accesorios opcionales: MT2007-C especial para mediciones de capacidad.

| Funciones | Rango                                  | Precisión                          | Comentarios  |
|-----------|--|------------------------------------|--|
| DC V      | 0 - 0,1 - 2,5 - 10 - 50 - 250V - 1000V | ±3% FSD.<br>±4% FSD.<br>para 1000V | Impedancia de entrada 20KΩ/V<br>Protección contra sobrecarga: Máx. 1000V AC/DC pero para 0,1V / 2,5V / 10V / 50V / 250V Máx. |

| Funciones               | Rango   | Precisión                           | Comentarios  |
|-------------------------|---|-------------------------------------|--|
| AC V                    | 0 - 10 - 50 - 250V - 1000V  | ±4% FSD.<br>±5% FSD.<br>para 1000V  | Impedancia de entrada: 9KΩ/V<br>Protección contra sobrecarga: Máx. 1000V AC/DC pero para 10V/50V sólo 250V Máx.<br>Ancho de banda: 40~10K Hz |
| DC mA                   | 0 - 0,05 - 2,5 - 25 - 250mA   | ±3% FSD.                            | Caída de voltaje: 250mV<br>Protección contra sobrecarga por medio de fusible 0,5A/250V y varistor de óxido <250AC/DC(5s.)                    |
| Ω                       | X1: 0,2 ~ 2KΩ Mitad de la escala en 20Ω<br>X10: 2 ~ 20KΩ Mitad de la escala en 200Ω<br>X100: 20 ~ 200KΩ Mitad de la escala en 2000Ω<br>X1K: 200 ~ 2MΩ Mitad de la escala en 20KΩ<br>X10K: 2K ~ 20MΩ Mitad de la escala en 200KΩ | ±4% de ARC de longitud de escala    | Protegido contra sobrecarga mediante varistor de óxido y fusible <250V AC/DC (5s)  |
| Comprobación de batería | 0 ~ 1,5V: BIEN<br>- ? - : MAL<br>0 ~ 9V: BIEN<br>- ? - : MAL  | ±5% de la longitud de la escala ARC | Carga de corriente: 270mA para 1,5V<br>25mA para 9V<br>Protegido contra sobrecarga mediante varistor de óxido y fusible <250V AC/DC (5s)     |

| Funciones                   | Rango  | Precisión                          | Comentarios  |
|-----------------------------|--|------------------------------------|--|
| Capacidad ( $\mu\text{F}$ ) | 0,025 - 0,25 - 25 $\mu\text{F}$ (C2),<br>2000 $\mu\text{F}$ (C1) | $\pm 3\%$ FSD.<br>Valor aproximado | Utilice el accesorio opcional MT-2007-C Utilice el rango Rx1K                |
| Comprobación de transistor  | hFE: 0-1000 por medio de zócalo especial para hFE                | Valor aproximado                   | A un rango de $\Omega \times 10$   |
| Comprobación de diodo LED   | Por medio de zócalo especial para hFE                            | Valor aproximado                   | A un rango de $\Omega \times 10$   |
| Decibelios                  | -22dB ~ +62dB<br>(0dB=1mW a 600 $\Omega$ )                       |                                    | Protegido contra sobrecarga por varistor de óxido y fusible <250V AC/DC (5s) |
| Fuente de energía           | Batería interna: R6P, AA,<br>1,5Vx2 y 6F22, NEDA<br>1604, 9Vx1   |                                    |  |

## CALIBRACIÓN

Utilice la rueda de ajuste de Cero Ohms situado en la parte derecha del aparato, para hacer coincidir la aguja del medición con la marca de Cero situada en la parte derecha de la regla de medida de Ohm del marcador cuando las puntas de pruebas estén haciendo contacto entre si.

El tornillo situado en el centro del aparato, justo debajo del marcador se utiliza para ajustar la aguja de medición al punto Cero de la parte izquierda del marcador.

Zócalo (-COM): En la parte inferior izquierda del aparato, puede conectar la punta de prueba negra (negativo).

Zócalo (+): En la parte inferior derecha del aparato, puede conectar la punta de prueba roja (positivo).

## INSTRUCCIONES DE USO

### Precaución

Al realizar mediciones de corriente o voltaje, acostumbre a cortar toda fuente de energía del circuito sobre el que se realizará la medición. Conecte las puntas de prueba en los puntos deseados del circuito y entonces conecte la fuente de energía mientras realiza las mediciones. Apague de nuevo la fuente de energía antes de desconectar las puntas de pruebas del circuito.

## Comprobación de la batería interna

Para comprobar el estado de la batería, inserte la punta de prueba negra en el zócalo (-). Coloque el selector en la posición RX1 y cortocircuite los extremos de las puntas de prueba, si la aguja de medición no es capaz de alcanzar la marca Cero, reemplace las pilas de 1,5V o la pila de 9V. (Consulte el apartado de cambio de pilas de este manual).

## Antes de realizar medidas

1. Coloque el selector de rangos en la posición adecuada antes de realizar medidas.
2. Nunca aplique más voltaje o corriente de la indicada en cada posición.
3. Cuando no conozca el voltaje o la corriente, comience siempre por el rango más alto.
4. Si la aguja de medición permanece en la mitad inferior de la escala y se solapa con un rango de medición inferior, seleccione ese rango y vuelva a realizar la medición para obtener más precisión.
5. Si el multímetro no funciona en absoluto, compruebe el fusible que se encuentra en la PCB. Si está fundido, reemplácelo. (Consulte el apartado de cambio de fusible de este manual).
6. Evite colocar el aparato en lugares que puedan sufrir impactos o vibraciones constantes y no lo almacene en lugares con excesivo calor o humedad. Aunque el equipo es muy fuerte, es un aparato de medida sensible y debe ser tratado adecuadamente y con cuidado.
7. No realice medidas de resistencia, transistor, diodo, LED o capacidad en circuitos vivos o con entrada de corriente.
8. Cuando no utilice el aparato, mantenga el selector de funciones en la posición "OFF", esto minimizará el movimiento de rebote de la aguja durante el transporte del aparato.
9. Si por error aplica voltaje o corriente excesivos al multímetro en relación a la posición del selector, retire inmediatamente las puntas de pruebas del circuito, compruebe el funcionamiento del aparato en un circuito con la corriente o el voltaje adecuados. Si el multímetro no funciona correctamente, compruebe el fusible. Si está fundido, reemplácelo. (Consulte el apartado de cambio de fusible de este manual).

# PROCEDIMIENTOS DE MEDICIÓN

## Medición de voltaje AC

**ADVERTENCIA:** Tenga extrema precaución cuando realice mediciones de altísimos voltajes. No toque los terminales o los extremos de las puntas de prueba.

1. Coloque el selector en la posición de rango ACV adecuada y conecte las puntas de prueba a través del circuito o carga a medir. (La polaridad de las puntas de prueba es indiferente cuando se realizan mediciones ACV)
2. Conecte la punta de prueba negra al zócalo "-COM" y la punta roja al zócalo "+".
3. Compruebe la posición de la aguja para obtener la lectura en la escala V.A.

## Medición de voltaje DC

1. Coloque el selector en la posición de rango DCV adecuada y conecte las puntas de prueba a través del circuito o carga a medir. Si la aguja se desplaza hacia la izquierda, intercambie la posición de las puntas de prueba.
2. Conecte la punta de prueba negra al zócalo "-COM" y la punta roja al zócalo "+". para corrientes iguales o inferiores a 0,25A. Para medir grandes cantidades de corriente (hasta 10A), conecte la punta roja al zócalo "10A" del aparato.
3. Compruebe la posición de la aguja para obtener la lectura en la escala V.A.

**Nota:** Una entrada de corriente excesiva a través del rango mA fundirá el fusible, el cual debe ser reemplazado por un fusible de 0,5A/250V. El tiempo máximo de medida no debe exceder 1 minuto para grandes cantidades de corriente.

La caída de corriente máxima de terminal es de 250mV excepto para el rango de 10A.

**Nota:** Si conecta las puntas de prueba incorrectamente en estos rangos, retire inmediatamente las puntas de prueba del circuito para evitar posibles daños al multímetro. (Este multímetro puede asumir un voltaje <250V DC/AC rms. por un tiempo máximo de 5 segundos).

## Medición de Resistencia

**ADVERTENCIA:** No realice mediciones en circuitos con carga con el selector de funciones en posiciones Ohm  $\Omega$ .

1. Coloque el selector en la posición de rango adecuada de  $\Omega$ .
2. Conecte la punta de prueba negra al zócalo "-COM" y la punta de prueba roja en el zócalo "+".
3. Cortocircuite las puntas de pruebas tocando los extremos entre si. La aguja debe marcar cero en la escala superior, si no es así, utilice la rueda de ajuste de Ohm  $\Omega$  situada a la derecha para hacer coincidir la aguja con el punto cero de la escala. (Si no es posible llevar la aguja al punto cero, reemplace las pilas del aparato).
4. Conecte las puntas de prueba entre los puntos dónde quiera medir la resistencia.

5. Tome la medida en la escala " $\Omega$ " superior y multiplique el valor obtenido por el factor de multiplicación indicado en la posición del selector utilizada.
6. Si la aguja se mueve muy poco o no se mueve en la parte izquierda de la escala, cambie el selector a una posición con un rango más alto. El punto de medida óptimo de medición de resistencia " $\Omega$ " se encuentra entre 25 grados desde el punto medio del arco de escala hacia la izquierda y 25 grados desde el punto medio del arco de escala hacia la derecha.

**Nota: Si conecta las puntas de prueba con voltaje en el circuito, retire inmediatamente las puntas del circuito para evitar daños al multímetro. (Este multímetro puede asumir un voltaje <250V DC/AC rms. por un periodo máximo de 5 segundos).**

## Medición de diodo

1. Coloque el selector de funciones en rango de " $\Omega$ " apropiado.

**NOTA: Para realizar medidas de diodo posicione el selector de acuerdo con las indicaciones de la siguiente tabla.**

| Corriente por debajo de | Rango de " $\Omega$ " |
|-------------------------|-----------------------|
| <0,060mA                | X10K                  |
| <0,15mA                 | X1K                   |
| <1,5mA                  | X100                  |
| <15mA                   | X10                   |
| <150mA                  | X1                    |

2. Para realizar un test IF (corriente directa), ponga la punta de prueba negra en el zócalo "-COM" y la punta de prueba roja en el zócalo "+". Conecte la punta de prueba negra al terminal positivo del diodo y la punta de prueba roja al terminal negativo del diodo. Para realizar un test IR (corriente invertida), invierta las conexiones.
3. Lea el valor de la medida IF o IR en la escala LI del multímetro.
4. Lea el voltaje directo VF del diodo en la escala LV del multímetro.

## Test de transistor hFE y LED

1. Coloque el selector en la posición de rango RX10 para medir transistores hFE.
2. Compruebe el tipo de transistor "PNP" o "NPN" e inserte los terminales del Emisor, Base y Colector del transistor en los agujeros apropiados del zócalo del panel frontal.
3. Lea el valor aproximado de hFE directamente en la escala hFE.

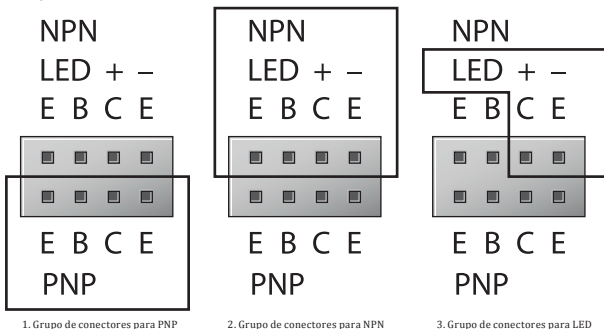
**Nota: Corriente 10µA. VCE 2,8V**

4. Cuando corte el terminal Base el valor de pérdida es Iceo para transistor.

Para medir LED: Introdúzcalos terminales directamente en los agujeros marcados con "+" y "-" del zócalo frontal del multímetro. Compruebe que el LED que está comprobando luzca .

## Utilización del zócalo para comprobación de diodo y LED

A continuación puede encontrar tres figuras que indican los conectores a utilizar para las diferentes comprobaciones que se pueden realizar con este zócalo, PNP, NPN y LED



## Test de batería

1. Este multímetro puede realizar dos test de batería, uno para baterías de 1,5V DC y otro para baterías de 9V DC.
2. Coloque el selector en la posición de rango adecuada de BATT.
3. Conecte la punta de prueba negra al zócalo "-COM" y la punta roja al zócalo "+" del multímetro.
4. Conecte el extremo de la punta de prueba roja al polo positivo de la batería y el extremo de la punta de prueba negra al polo negativo de la batería.



5. Compruebe la aguja del multímetro siguiendo la escala "BATT". Dependiendo del rango de la escala en el que se encuentre la aguja podrá ver si la batería se encuentra en buen o mal estado.

**Nota:** Si la aguja se encuentra en la posición "?" indicará que probablemente la batería esté comenzando a decaer.

**Nota:** Si conecta las puntas de prueba con voltaje en el circuito, retire inmediatamente las puntas del circuito para evitar daños al multímetro. (Este multímetro puede asumir un voltaje <250V DC/AC rms. por un periodo máximo de 5 segundos).

## Medición de decibelios

1. Coloque el selector de funciones en la posición de rango AC 10V.
2. Conecte la punta de prueba negra al zócalo "-COM" y la punta de prueba roja al zócalo "+" del multímetro.
3. Conecte las puntas al circuito a medir en serie especialmente con condensadores de poliéster metalizados de 0,047 $\mu$ F/400V y compruebe la medida en la escala roja inferior identificada como "dB".
4. Para ampliar el espectro de medida, cambie la posición del selector de funciones a otros rangos ACV y repita la operación de medida. Añada el número adecuado de dB dependiendo del rango ACV seleccionado de acuerdo a la tabla que se encuentra a continuación.

**NOTA:** Para medidas dB absolutas, la impedancia del circuito debe ser de 600Ohm. 0dB = 1mw entregado bajo una impedancia de 600Ohm (equivalente a 0,755V a través de 600Ohm).

| Posición de rango ACV seleccionada | Número de dB a añadir |
|------------------------------------|-----------------------|
| 50                                 | 14                    |
| 250                                | 28                    |
| 1000                               | 40                    |

## Medición de capacidad con el kit accesorio opcional MT2007-C

**ADVERTENCIA:** No aplique voltaje al terminal mientras se realiza cualquier medición de capacidad.

Antes de medir cualquier condensador, descargue el condensador completamente.

Antes de realizar cualquier medición, lea detenidamente las instrucciones del kit accesorio MT2007-C.

## Para medir condensadores por encima de 25 $\mu$ F

1. Coloque el selector en la posición de rango R X 1K.
2. Conecte la punta de prueba negra al zócalo "-COM" y la punta de prueba roja al zócalo "+" del multímetro.
3. Conecte las puntas de prueba al condensador a medir, teniendo en cuenta la polaridad del condensador.
4. Observe el cambio de la aguja hacia la parte superior derecha y lea la escala roja "C1" del multímetro.

## Para medir condensadores por debajo de 25 $\mu$ F

1. Coloque el selector en la posición de rango DC 50 $\mu$ A(C2).
2. Coloque el selector de capacidad del kit accesorio MT2007-C en el rango adecuado
3. Conecte el terminal del cable negro del kit accesorio MT2007-C al zócalo "-COM" y el terminal del cable rojo del kit accesorio MT2007-C al zócalo "+".
4. Inserte el condensador que va a medir directamente en los zócalos Cx del MT2007-C, teniendo en cuenta la polaridad del condensador.
5. Presione el interruptor de encendido del MT2007-C y el LED lucirá.
6. Lea la escala A.V. C2(250 $\mu$ F) en el dial y multiplique el valor dependiendo del rango seleccionado, por los valores que se muestran en la siguiente tabla.

| Rango de capacidad | Factor de multiplicación |
|--------------------|--------------------------|
| 0,025 $\mu$ F      | X 0,0001                 |
| 0,25 $\mu$ F       | X 0,001                  |
| 25 $\mu$ F         | X 0,1                    |

7. Después de realizar la medición, apague tanto el kit accesorio MT2007-C como el multímetro.

## Resolución de problemas

Puede encontrarse con problemas o mal funcionamiento.

Por esta razón, a continuación podrá encontrar una descripción de cómo puede eliminar posibles fallos usted mismo.

| Error                     | Posible causa / solución   |
|---------------------------|--|
| El multímetro no funciona | ¿Están agotadas las baterías? ¿Luce el indicador de encendido? Compruebe el estado de las baterías y del fusible 0,5A. |

| Error  | Posible causa / solución  |
|--|---|
| No es posible realizar medidas mediante el zócalo V/mA | ¿Está el fusible defectuoso? Compruebe el fusible 0,5A (reemplazo del fusible)                                    |
| No es posible realizar medidas mediante el zócalo 10A  | ¿Está el fusible defectuoso? Compruebe el fusible 10A (reemplazo del fusible)                                     |
| No hay cambios en los valores de medición              | ¿Ha seleccionado los zócalos de medición adecuados? ¿Ha seleccionado el rango/modo de medición adecuado?          |
| Resultados de medición defectuosos                     | ¿Ha realizado la calibración de 0 Ohm para medición de resistencia? ¿Están las baterías correctamente instaladas? |

## Mantenimiento

El reemplazo de baterías o de fusibles debe realizarse únicamente cuando las puntas de prueba se hayan desconectado del multímetro y este se encuentre apagado.

### Reemplazo de las baterías

1. Observe las condiciones de las baterías usando el procedimiento descrito anteriormente, si es necesario reemplazar las baterías, quite el tornillo de la parte posterior del aparato que asegura la tapa y retire la misma.
2. Saque las baterías gastadas y reemplácelas con unas del mismo tipo. Observando que la polaridad coincida con el esquema dibujado en el alojamiento de las baterías.
3. Recolecte la tapa de las baterías y ponga de nuevo el tornillo para asegurarla.

### Reemplazo de los fusibles

1. Cuando necesite reemplazar los fusibles, utilice únicamente fusibles de 0,5A/250V de tamaño idéntico 5x20mm
2. Desmote las bandas laterales y quite los tornillos, entonces abra la parte posterior completamente. Saque el fusible fundido del soporte e instale el nuevo fusible en el mismo.
3. Recolecte la cubierta trasera, los tornillos y las bandas laterales.

# *Pro'sKit*®

寶工實業股份有限公司  
PROKIT'S INDUSTRIES CO., LTD.

<http://www.prokits.com.tw>

E-mail : [pk@mail.prokits.com.tw](mailto:pk@mail.prokits.com.tw)



©2011 Prokit's Industries Co., LTD. All rights reserved 2011001(T)