



I-75

RELE ACTIVADO POR FRECUENCIA. (2 - 15 Khz.).

El I-75 es un automatismo a relé de activación por frecuencia. Según la frecuencia seleccionada por el usuario, al ser detectada ésta por el módulo, la salida se activará.

El ajuste de la frecuencia de detección se realiza a través del potenciómetro inserto en el circuito.

Incorpora salida para ubicación exterior del potenciómetro, protección contra la inversión de polaridad, led indicador de trabajo y bornes de conexión.

CARACTERISTICAS TECNICAS.

Tensión de Alimentación.	12 V. C.C.
Consumo mínimo.	10 mA.
Consumo máximo.	75 mA.
Tensión mín. Entrada.	100 mV.
Tensión máx. Entrada.	3 V.
Rango detección Frecuencia.	Desde 2 hasta 15 Khz.
Desviación máx. Frecuencia de detección.	± 150 Hz
Carga máx. Salida por Relé.	3 A.
Protección contra inversión de polaridad.	Si.
Medidas.	70 x 45 x 30 mm.

FUNCIONAMIENTO.

ALIMENTACION DEL MODULO. El I-75 debe ser alimentado con una tensión de 12 V. C.C. adecuadamente estabilizada, por ello le recomendamos no utilice simples alimentadores o rectificadores, que afectarán negativamente al funcionamiento del módulo, sino una fuente de alimentación. Le sugerimos la FE-2, que se adapta perfectamente a las necesidades del circuito, o para aplicaciones portátiles una batería de 12 V. Instale un fusible y un interruptor como indica el dibujo. Ambos son imprescindibles para la adecuada protección del módulo y para su propia seguridad, tal y como refleja la norma CE. Consultada la disposición de la salidas de la fuente o batería, una el positivo y negativo de la alimentación a la entrada correspondiente del borne indicado en el dibujo. Finalmente cerciórese que ha realizado correctamente el montaje.

AJUSTE DE LA FRECUENCIA DE DETECCIÓN. Conexione la entrada de frecuencia que desea controlar al borne indicado en el esquema. La señal introducida no podrá ser inferior a 100 mV. ni mayor de 3 V.

Utilice cable apantallado, conectando la malla a masa.

Realizada la conexión, proporcione al módulo la frecuencia exacta que posteriormente éste deberá detectar de forma automática. A continuación, regule sensiblemente el potenciómetro de "Ajuste Frecuencia Detección" hasta que el led y el relé de salida se conecten.

Durante el ajuste de la frecuencia de detección es normal que el relé al acercarse o alejarse de ésta ratee sensiblemente. Por ello, deberá ajustar con la mayor sensibilidad el potenciómetro del circuito hasta que el efecto desaparezca y el relé quede sólidamente conectado.

Si le resulta excesivamente difícil el ajuste y desea una mayor sensibilidad del potenciómetro, puede sustituirlo por otro del mismo valor del tipo "multivuelta".

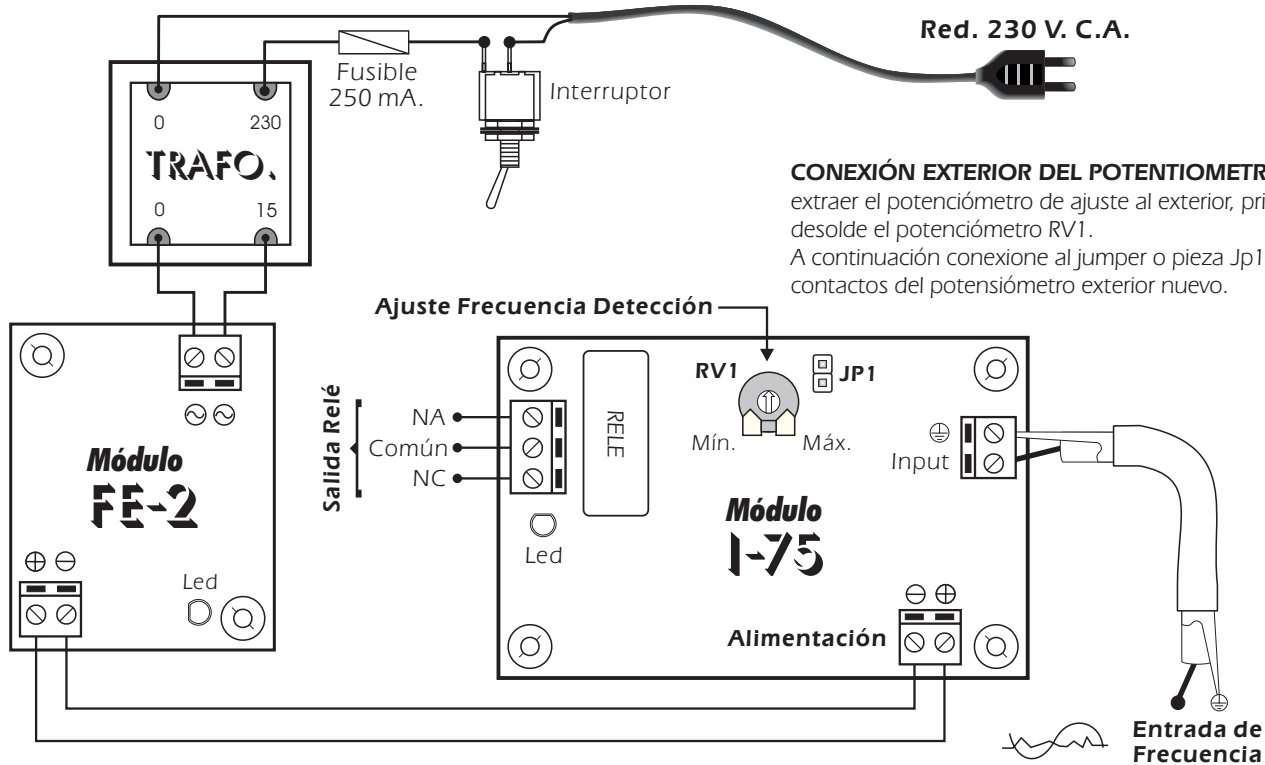
FUNCIONAMIENTO. Una vez halla ajustado la frecuencia de detección podrá activar la alimentación. Cada vez que accione el interruptor para el paso de la corriente, el relé realizará una conexión rápida y momentánea indicando su puesta en marcha. Esta función es intrínseca del circuito y no puede ser eliminada.

Posteriormente, el módulo, en estado de vigilia permanente quedará preparado para filtrar cualquier frecuencia recibida a la entrada, conectando exclusivamente la salida cuando se reciba la frecuencia a la que fue ajustado.

CONEXION DE LA SALIDA. CARGA. La salida del módulo se realiza mediante un relé, dispositivo que admite cualquier tipo de carga que no supere los 3 A. El relé dispone de tres terminales de salida. El Normalmente abierto en reposo (NA), el Normalmente cerrado en reposo (NC), y el Común. El funcionamiento de este mecanismo es idéntico a un interruptor cuyos dos terminales serán el NA y el Común. Deberá alimentar la carga a través de este dispositivo. Para realizar la función inversa deberán utilizarse los terminales NC y Común. En la figura se muestra el conexionado típico para una aparato con funcionamiento a 12 V. C.C. y otro con funcionamiento a 230 V. C.A. Observe el apartado Conexión de las Cargas.



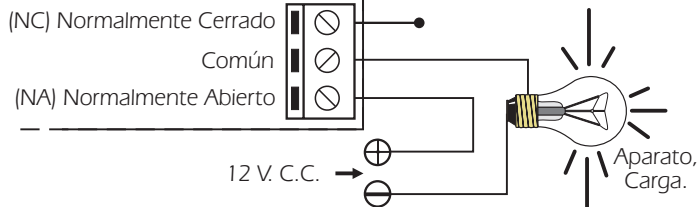
CONEXIONADO GENERAL.



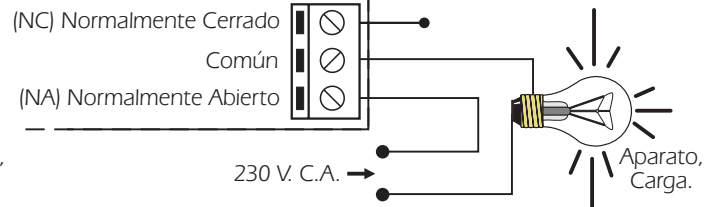
CONEXIÓN EXTERIOR DEL POTENTIOMETRO. Si desea extraer el potenciómetro de ajuste al exterior, primero desolde el potenciómetro RV1. A continuación conéxione al jumper o pieza Jp1 los contactos del potenciómetro exterior nuevo.

CONEXION DE LAS CARGAS.

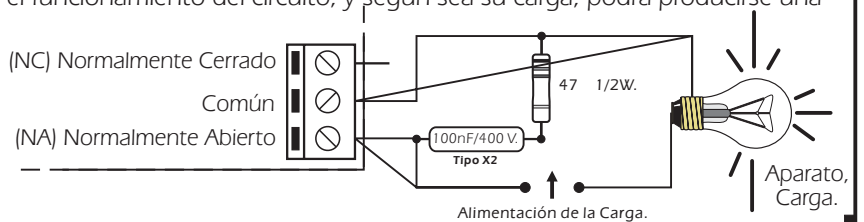
CONEXION A 12 V. C.C.



CONEXION A 230 V. C.A.



CONSIDERACIONES SOBRE LA SALIDA. Durante el funcionamiento del circuito, y según sea su carga, podrá producirse una fluctuación o un incorrecto funcionamiento de la salida. Si esto ocurre, instale un circuito antichispas, (Condensador de tipo X2 de 100nF/400V. y resistencia de 47 Ω 1/2W.), entre los dos contactos del relé utilizados en la conexión, tal y como se muestra en el dibujo.



CONSULTAS TECNICAS.

Para cualquier duda o consulta técnica dirijase a nuestro Dpto. Técnico.

- Por Fax. 93.432.29.95

- Por E-Mail, sat@cebek.com | Correos. c/Quetzal, 17-21. (08014) Barcelona.

- **Conserve la factura de compra de este módulo.** En una posible reparación deberá adjuntar una copia de ésta.

El no presentarla junto al módulo anulará automáticamente la garantía del producto.

Todos los circuitos CEBEK gozan de **3 AÑOS de GARANTIA TOTAL** en mano de obra, piezas y componentes a partir de la fecha de compra.

GARANTIA

**3
TOTAL**

CEBEK también fabrica más de 300 módulos distintos que pueden interesarle. SOLICITE nuestro **CATALOGO**. O visite nuestra Web. www.cebek.com

**MÁS 300
MÓDULOS.**